

\* при использовании ШОН:  
 - подключить Iотб к клеммам X34, X36,  
 - величину модуля подстройки Uшон оставить 1.  
 при использовании ТН необходимо:  
 - подключить Iотб к клеммам X34, X36,  
 - удалить перемычку X34-X35,  
 - величину модуля подстройки Uшон выставить 0,1 (по умолчанию 1).

Типовая схема

ЭКРА.656453.904ЭЗ/№\_\_\_

Шкаф типа ШЭ2607 023

Схема электрическая принципиальная

Лит.	Масса	Масштаб
A	—	—
Лист	1	Листов

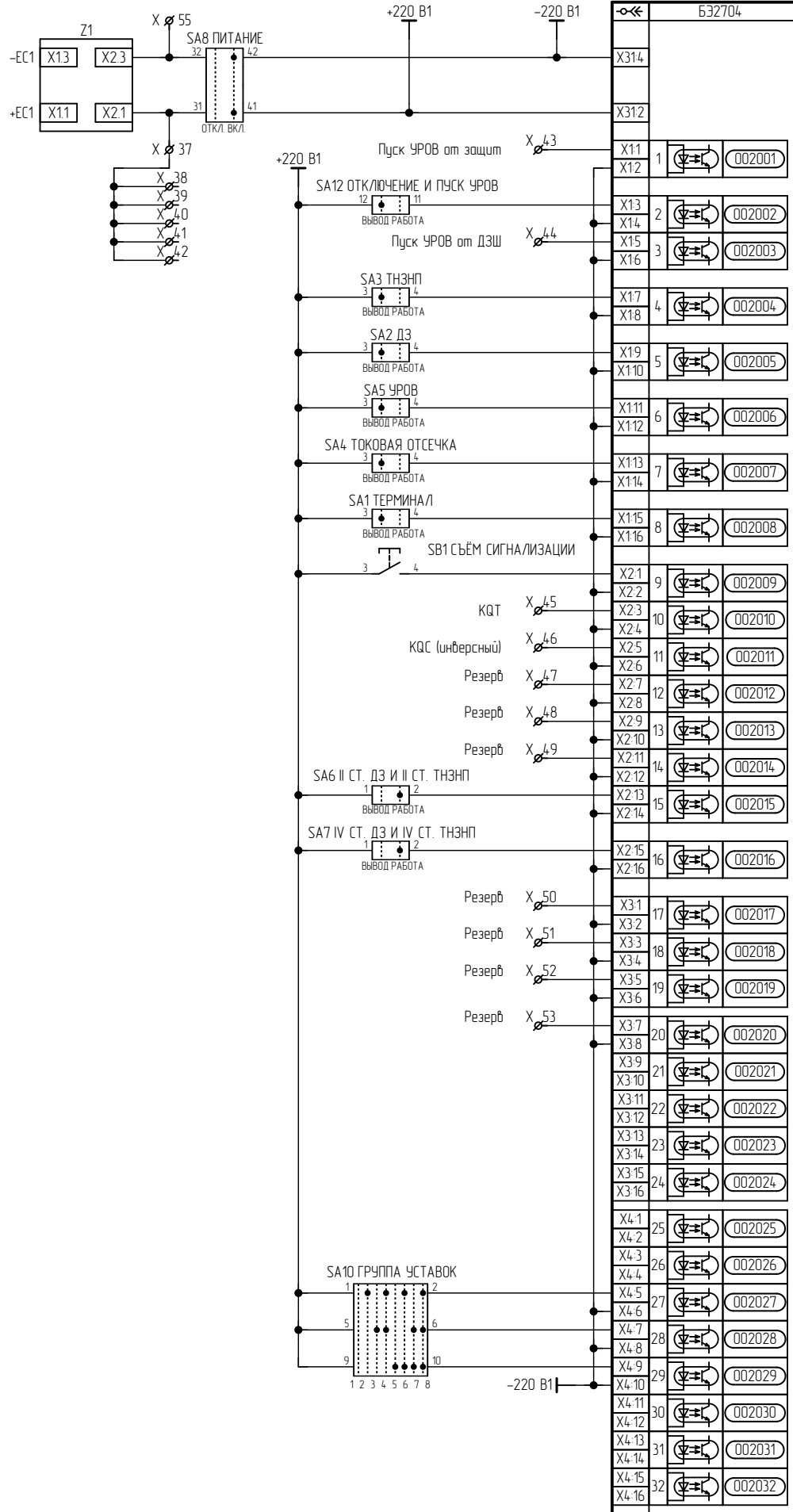
ООО НПП "ЭКРА"

Перв. примен.  
 Справ. №  
 Подп. и дата  
 Инв. № дубл.  
 Взам. инв. №  
 Подп. и дата  
 Инв. № подл.

Изм.	Лист	№ документа	Подп.	Дата
Разраб.		Трафимов	<i>[Signature]</i>	29.11.2021
Пров.		Кочкин	<i>[Signature]</i>	29.11.2021
Т.контр.		-		
Н. контр.		Курочкина	<i>[Signature]</i>	
Утв.		Шурупов	<i>[Signature]</i>	

ЭКРА.656453.90433/№

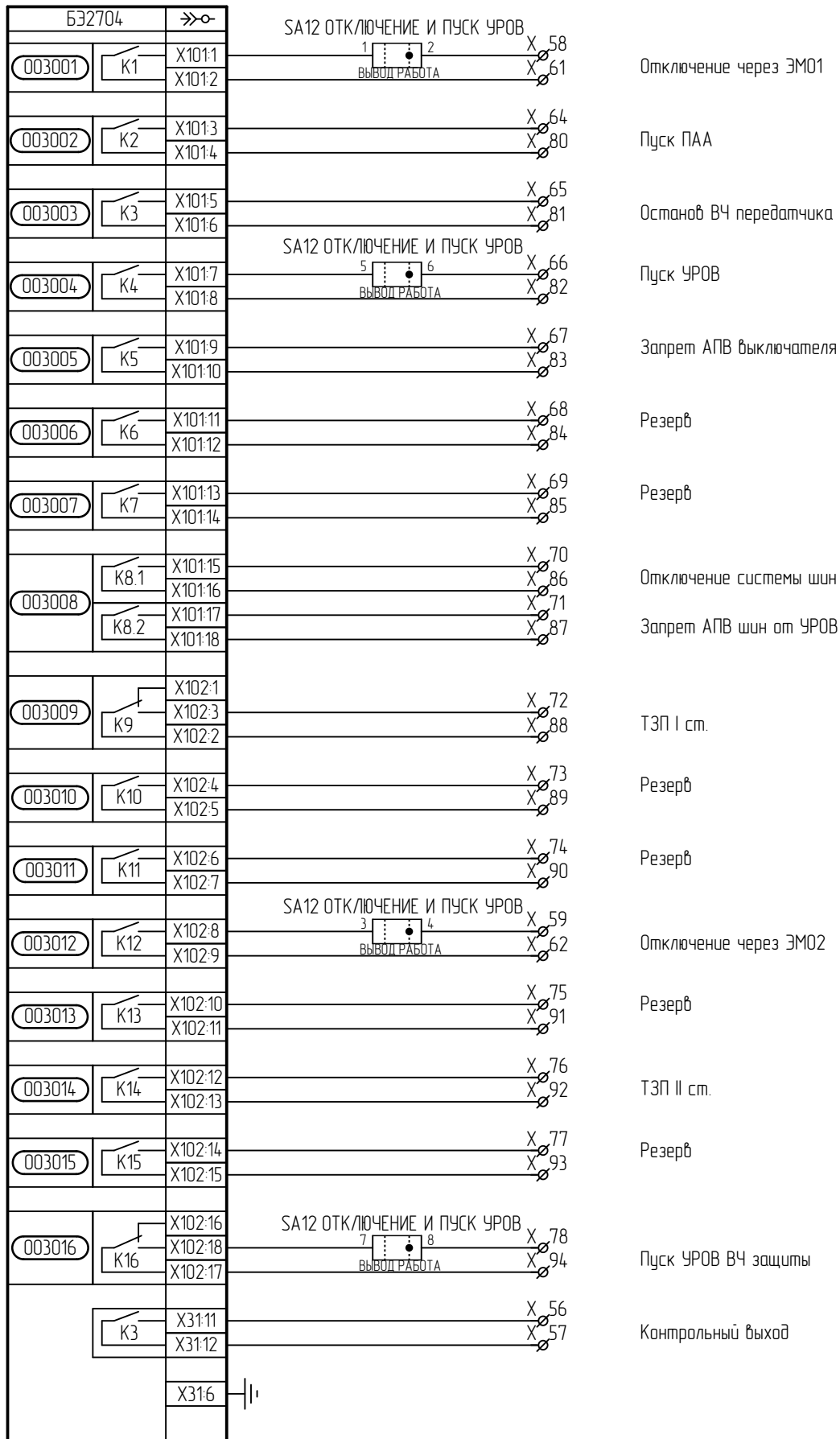
Цепи входные



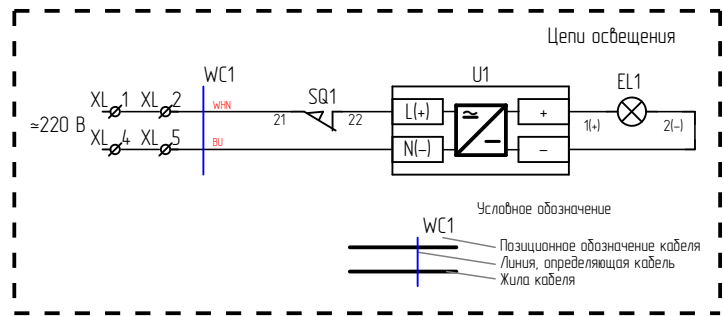
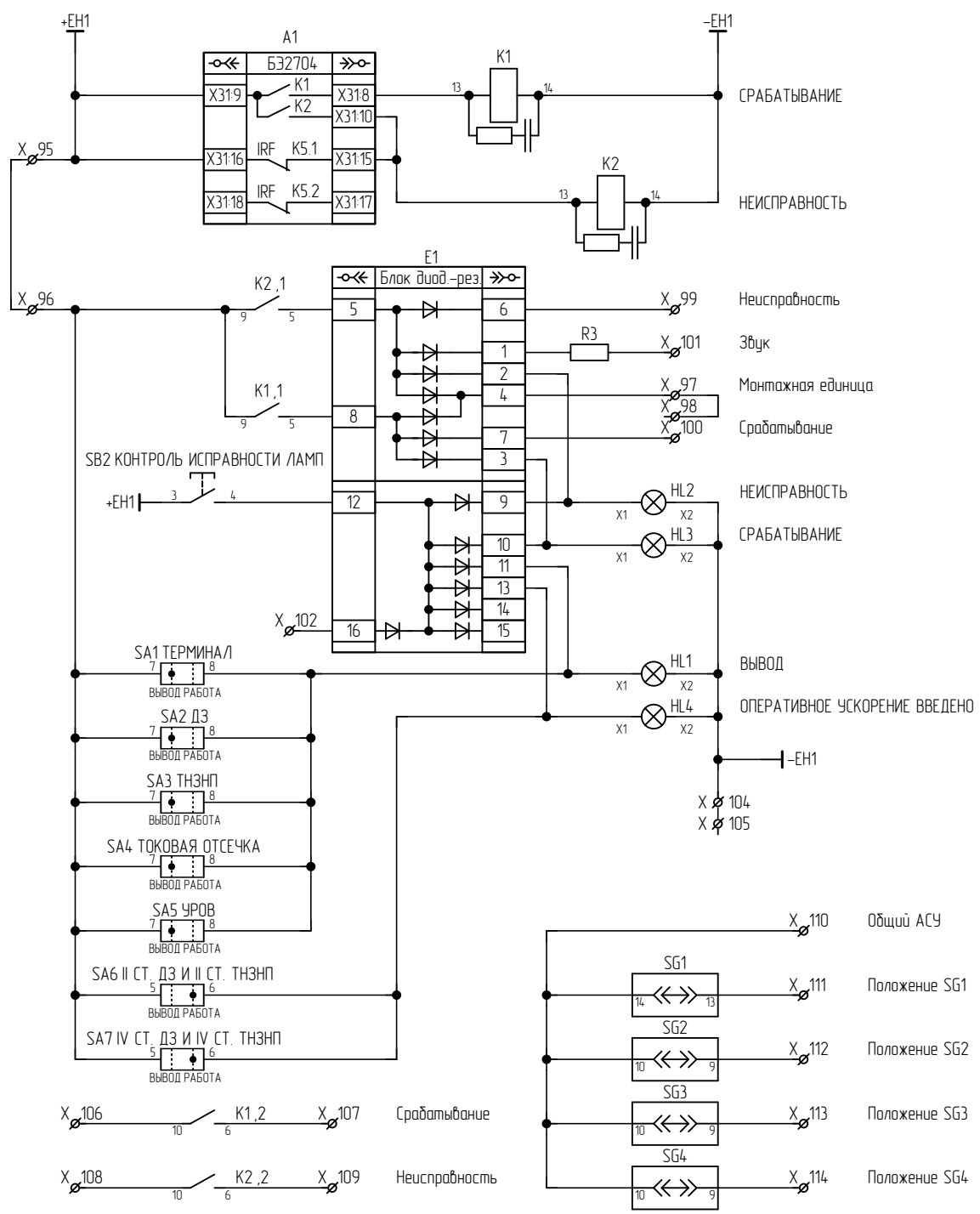
Изм.	Лист	№ докум.	Подп.	Дата
Изм. № подл.	Подп. и дата	Взам. инв. №	Инв. № дубл.	Подп. и дата

ЭКРА.656453.90433/№

A1



Инд. № подл.	Подп. и дата
Инд. № дубл.	
Взам. инв. №	
Подп. и дата	
Инд. № подл.	



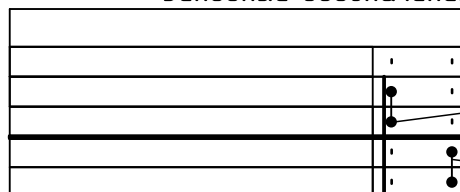
Инв. № подл.	Подп. и дата
Взам. инв. №	Инв. № дубл.
Подп. и дата	
Инв. № подл.	

Изм.	Лист	№ докум.	Подп.	Дата

## Левый клеммник внутренний

Цепь		Цепь		Цепь	
<b>Цепи переменного тока</b>		<b>X</b>		Монтажная единица	
I A	1	-ЕС1 (фильтрованное)	54		97
I B	2		55		98
I C	3	<b>Цепи выходные</b>	<b>X</b>	Неисправность	99
	4	Контрольный выход	56	Срабатывание	100
I A	5	Контрольный выход	57	Звук	101
I B	6	Отключение через ЭМО1	58	Контроль исправности ламп	102
I C	7	Отключение через ЭМО2	59		103
	8		60	-ЕН1	104
		Отключение через ЭМО1	61		105
		Отключение через ЭМО2	62	<b>Цепи АСУ</b>	<b>X</b>
<b>Цепи переменного напряжения</b>	<b>X</b>		63	Срабатывание	106
U A	20	Пуск ПАА	64	Срабатывание	107
	21	Останов ВЧ передатчика	65	Неисправность	108
U B	22	Пуск УРОВ	66	Неисправность	109
	23	Запрет АПВ выключателя	67	Общий АСУ	110
U C	24	Резерв	68	Положение SG1	111
	25	Резерв	69	Положение SG2	112
U N	26	Отключение системы шин	70	Положение SG3	113
	27	Запрет АПВ шин от УРОВ	71	Положение SG4	114
U H	28	ТЗП I ст.	72	<b>Цепи освещения</b>	<b>XL</b>
	29	Резерв	73		1
U И	30	Резерв	74		2
	31	Резерв	75		3
U K	32	ТЗП II ст.	76		4
	33	Резерв	77		5
K ШОН	34	Пуск УРОВ ВЧ защиты	78		
*	35		79		
K ШОН	36	Пуск ПАА	80		
<b>Цепи оперативного пост. тока</b>	<b>X</b>	Останов ВЧ передатчика	81		
+ЕС1 (фильтрованное)	37	Пуск УРОВ	82		
	38	Общий	83		
	39	Резерв	84		
	40	Резерв	85		
	41	Отключение системы шин	86		
	42	Запрет АПВ шин от УРОВ	87		
Пуск УРОВ от защит	43	ТЗП I ст.	88		
Пуск УРОВ от ДЗШ	44	Резерв	89		
KQT	45	Резерв	90		
KQC (инверсный)	46	Резерв	91		
	47	ТЗП II ст.	92		
	48	Резерв	93		
	49	Пуск УРОВ ВЧ защиты	94		
	50	<b>Цепи сигнализации</b>	<b>X</b>		
	51	+ЕН1	95		
	52		96		
	53				

## Условные обозначения



- Маркировка клеммника
- Клемма проходная
- Клемма измерительная
- Мостик соединительный (установка со стороны внутреннего монтажа)
- Разделительная пластина / Держатель защитного профиля
- Мостик соединительный (установка со стороны внешнего монтажа)

Инд. № подл.	Взам. инв. №	Инд. № дубл.	Подп. и дата						Лист 5
				Изм.	Лист	№ докум.	Подп.	Дата	

ЭКРА.656453.90433/№ \_\_\_\_

		4	3	2	1			
Перв. примен.	Справ. №	Поз. обозначение	Наименование	Кол.	Примечание			
		A1	Терминал БЭ2704 207XXX (000-015)	1				
E1	Блок диодно-резисторный УХЛ4 ЭКРА.687272.001-35	1						
EL1	Светильник линейный LED-5W-24VDC-1 УХЛ3.1 ЭКРА.676255.002	1						
HL1, HL3	Арматура светосигнальная CL2-520Y №1SFA6194.03R5203 ABB	2						
HL2	Арматура светосигнальная CL2-520R №1SFA6194.03R5201 ABB	1						
HL4	Арматура светосигнальная CL2-520G №1SFA6194.03R5202 ABB	1						
K1, K2	Реле РТ570220-РТ900009 Schrack	2						
K1, K2	Клипса РТ28800 Schrack	2						
K1, K2	Колодка РТ7874Р Schrack	2						
K1, K2	Модуль РС РТМУ0730 Schrack	2						
R1	Резистор С5-35В-16-68 Ом, 10 % ОЖ0.467.551ТУ	1						
R2	Резистор С5-35В-16-15 кОм, 10 % ОЖ0.467.551ТУ	1						
R3	Резистор С5-35В-50-3,9 кОм, 10 % ОЖ0.467.551ТУ	1						
SA1-SA7	Переключатель CS 10-02.003FU9.07 Elkey	7						
SA8	Переключатель А204S-2E20 blank DECA	1						
SA10	Переключатель CS 10-03.323FU4.15 Elkey	1						
SA12	Переключатель CS 10-03.309FU9.07 Elkey	1						
Типовая схема								
ЭКРА.656453.904ПЭЗ/№___								
Изм.	Лист	№ документа	Подп.	Дата				
Разраб.		Трофимов		29.11.2021	Лит.	Лист	Листов	
Проб.		Кочкин		29.11.2021	A	1	2	
Т. контр.		-			ООО НПП "ЭКРА"			
Н. контр.		Курочкина						
Учб.		Шурупов						
Шкаф типа ШЭ2607 023					Перечень элементов			

Поз. обозначение	Наименование	Кол.	Примечание
SB1	Выключатель A204B-M1E10R DECA	1	
SB2	Выключатель A204B-M1E10B DECA	1	
SG1	Крышка рабочая FAME-WP 6+1 №3074121 Phoenix Contact	1	
SG2-SG4	Крышка рабочая FAME-WP 4+1 №3074120 Phoenix Contact	3	
SQ1	Выключатель концевой KB B2 S02 Lovato	1	
U1	Источник питания Step-PS/1AC/24DC/0,75 №2868635 Phoenix Contact	1	
UE1, UE2	Блок преобразователя сигналов TTL-RS485 Д3550 ЭКРА.656116.772	2	
X-1-X-8, X-20-X-36	Клемма гибридная PTU 6-T-P №3209530 Phoenix Contact	25	
X-37-X-114, XL-1-XL-5	Клемма гибридная PTU 4-MT-P №3209532 Phoenix Contact	83	
Z1	Блок фильтра П1712 УХЛ4 ЭКРА.656111.045-02	1	

Изм.	Лист	№ докум.	Подп.	Дата

Изм.	Лист	№ докум.	Подп.	Дата

ЭКРА.656453.904ПЭЗ/№\_\_\_

Лист  
2